

TABLEAU DES TOURS CORPOS INDIVIDUELS REGIONAUX

Mise à jour le 2 janvier 2015 [PR]

Tableau	Nb joueuses	Têtes de série	Type poule priorisé	Joueuses en poule	Poules de 4	Poules de 3	Nb qualifiés par poule	Joueuses dans le tableau final	Exempt	1/3 2	1/1 6	1/8	1/4	1/2	F	Parties en poule		Parties dans le tableau	Total
SM	32		4	32	8 poule(s) = 32	poule(s) =	2	16		--	--	8	4	2	1	48	16/R	15	63
SD	5		4	5	1 poule(s) = 5	poule(s) =			--	--	--	--	--	--	--	10			10
SV1	16		4	16	4 poule(s) = 16	poule(s) =	2	8		--	--	--	4	2	1	24	8/R	7	31
SV2	11		4	11	2 poule(s) = 8	1 poule(s) = 3	2	6	2	--	--	--	2	2	1	15	5/R	5	20
SVD	5		4	5	1 poule(s) = 5	poule(s) =			--	--	--	--	--	--	--	10			10
-13	24	0	3	24	poule(s) =	8 poule(s) = 24	2	16		--	--	8	4	2	1	24	8/R	15	39
TOTAL DES PARTIES TABLEAUX PRINCIPAUX																131	42	173	

Classement 9 à 16 Tableau SM

12

TOTAL DES PARTIES

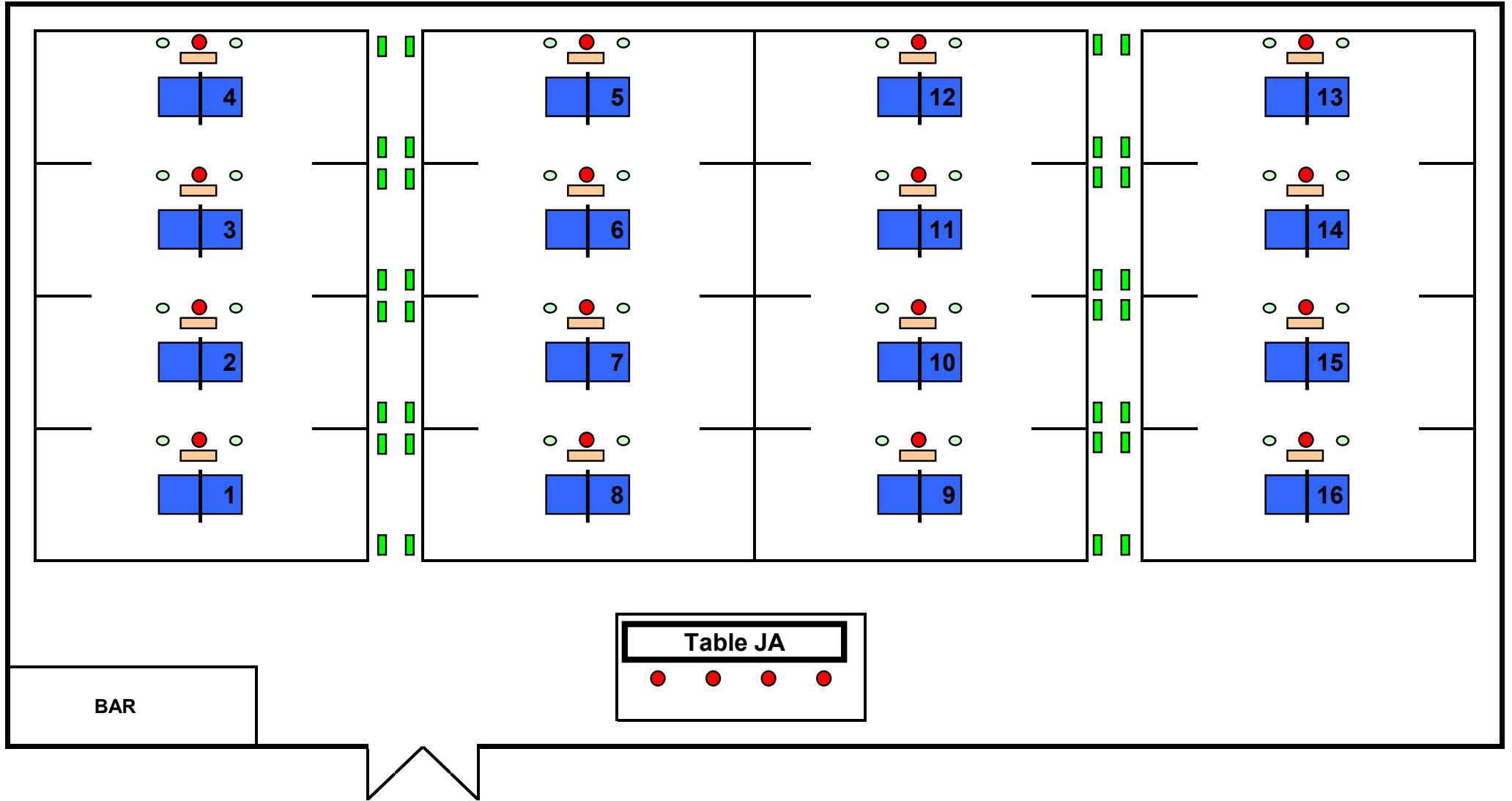
185

CHAMPIONNATS REGIONAUX SPORT DANS L'ENTREPRISE

HORAIRE GENERAL														
Heures	SM		SV1		SV2		SD		<13		VD		TABLES	
Début	Nb	Parties	Nb	Parties	Nb	Parties	Nb	Parties	Nb	Parties	Nb	Parties	Montées	utilisées
08:00	PMS 1 - 16 tables Ouverture de la salle												16	0
08:30	Pointage SM												16	16
09:00	16	Poules 1er Tour											16	16
09:25	16	Poules 2ème Tour											16	16
09:50	16	Poules 3ème Tour	Pointage V1 9H45		Pointage V2 9H45								16	16
10:15	Tirage au sort		8	Poules 1er Tour	5	Poules 1er Tour							16	13
10:40			8	Poules 2ème Tour	5	Poules 2ème Tour							16	13
11:05			8	Poules 3ème Tour	5	Poules 3ème Tour	Pointage SD 11H00		Pointage <13 11H00				16	13
11:30	4	9 à 16	Tirage au sort		Tirage au sort		2	Poule 1er Tour	8	Poules 1er Tour			16	14
11:55	4	9 à 16					2	Poule 2ème Tour	8	Poules 2ème Tour			16	14
12:20	4	9 à 16					2	Poule 3ème Tour	8	Poules 3ème Tour			16	14
12:45	Pause repas et Tirage au sort Tableau <13												16	0
13:30	8	1/8					2	Poule 4ème Tour					16	10
14:00							2	Poule 5ème Tour	8	1/8	Pointage VD 14H00		16	10
14:30	PMS 2 - Démontez les tables 1-2-3-14-15-16 et agrandir les aires de jeu 6-7-8-9-10 et 11												10	0
14:45			4	1/4	2	1/4					2	Poule 1er Tour	10	8
15:15	4	1/4							4	1/4	2	Poule 2ème Tour	10	10
15:45			2	1/2	2	1/2					2	Poule 3ème Tour	10	6
16:15	2	1/2							2	1/2	2	Poule 4ème Tour	10	6
16:45			1	Finale	1	Finale					2	Poule 5ème Tour	10	4
16:50	1	Finale							1	Finale			10	6
17:30	PODIUMS													

* les tours seront enchaînés les uns à la suite des autres et les horaires peuvent être légèrement décalés

PMS



SALLE OMNISPORTS																		
Tables																		
Heures	Mon-tées	Utili-sées	SALLE OMNISPORTS															
			1	2	3	4	5	6	7	8	9	10	11	12	13	14	15	16
8H00	16	0	OUVERTURE DE LA SALLE - PMS N°1 à 16 tables															
9H00	16	16	SM P1 1-3	SM P1 2-4	SM P2 1-3	SM P2 2-4	SM P3 1-3	SM P3 2-4	SM P4 1-3	SM P4 2-4	SM P5 1-3	SM P5 2-4	SM P6 1-3	SM P6 2-4	SM P7 1-3	SM P7 2-4	SM P8 1-3	SM P8 2-4
9H25	16	16	SM P1 1-2	SM P1 3-4	SM P2 1-2	SM P2 3-4	SM P3 1-2	SM P3 3-4	SM P4 1-2	SM P4 3-4	SM P5 1-2	SM P5 3-4	SM P6 1-2	SM P6 3-4	SM P7 1-2	SM P7 3-4	SM P8 1-2	SM P8 3-4
9H50	16	16	SM P1 1-4	SM P1 2-3	SM P2 1-4	SM P2 2-3	SM P3 1-4	SM P3 2-3	SM P4 1-4	SM P4 2-3	SM P5 1-4	SM P5 2-3	SM P6 1-4	SM P6 2-3	SM P7 1-4	SM P7 2-3	SM P8 1-4	SM P8 2-3
10H15	16	13	SV1 P1 1-3	SV1 P1 2-4	SV1 P2 1-3	X	SV1 P2 2-4	SV1 P3 1-3	X	X	X	SV1 P4 1-3	SV1 P4 2-4	SV2 P1 1-3	SV2 P2 1-3	SV2 P2 2-4	SV2 P3 1-3	SV2 P3 2-4
10H40	16	13	SV1 P1 1-2	SV1 P1 3-4	SV1 P2 1-2	X	SV1 P2 3-4	SV1 P3 1-2	X	X	X	SV1 P4 1-2	SV1 P4 3-4	SV2 P1 1-2	SV2 P2 1-2	SV2 P2 3-4	SV2 P3 1-2	SV2 P3 3-4
11H05	16	13	SV1 P1 1-4	SV1 P1 2-3	SV1 P2 1-4	X	SV1 P2 2-3	SV1 P3 1-4	X	X	X	SV1 P4 1-4	SV1 P4 2-3	SV2 P1 1-4	SV2 P2 1-4	SV2 P2 2-3	SV2 P3 1-4	SV2 P3 2-3
11H30	16	14	<13 P1 1-3	<13 P2 1-3	<13 P3 1-3	SM 9/16 1/4	SM 9/16 1/4	X	<13 P4 1-3	SD P1 2-5	SD P1 3-4	<13 P5 1-3	X	SM 9/16 1/4	SM 9/16 1/4	<13 P6 1-3	<13 P7 1-3	<13 P8 1-3
11H55	16	14	<13 P1 1-2	<13 P2 1-2	<13 P3 1-2	SM 13/16 1/2	SM 9/12 1/2	X	<13 P4 1-2	SD P1 1-5	SD P1 2-3	<13 P5 1-2	X	SM 9/12 1/2	SM 13/16 1/2	<13 P6 1-2	<13 P7 1-2	<13 P8 1-2
12H20	16	14	<13 P1 2-3	<13 P2 2-3	<13 P3 2-3	SM Cl 13/14	SM Cl 11/12	X	<13 P4 2-3	SD P1 1-4	SD P1 3-5	<13 P5 2-3	X	SM Cl 9/10	SM Cl 15/16	<13 P6 2-3	<13 P7 2-3	<13 P8 2-3
12H45	16	0	PAUSE REPAS															
13H30	16	10	SM 1/8	SM 1/8	SM 1/8	X	X	SM 1/8	X	SD P1 1-3	SD P1 2-4	X	SM 1/8	X	X	SM 1/8	SM 1/8	SM 1/8
14H00	16	10	<13 1/8	<13 1/8	<13 1/8	X	X	<13 1/8	X	SD P1 1-2	SD P1 4-5	X	<13 1/8	X	X	<13 1/8	<13 1/8	<13 1/8
14H30	10	0	PMS N°2 à 10 tables															
14H45	10	8	X	X	X	X	X	SV2 P1 1/4	SV2 P1 1/4	X	SVD P1 2-5	SVD P1 3-4	SV1 P1 1/4	SV1 P1 1/4	SV1 P1 1/4	SV1 P1 1/4	X	X
15H15	10	10	X	X	X	<13 1/4	<13 1/4	SM 1/4	SM 1/4	SVD P1 1-5	SVD P1 2-3	SM 1/4	SM 1/4	<13 1/4	<13 1/4	X	X	X
15H45	10	6	X	X	X	X	X	SV1 P1 1/2	SV1 P1 1/2	X	SVD P1 1-4	SVD P1 3-5	X	X	SV2 P1 1/2	SV2 P1 1/2	X	X
16H15	10	6	X	X	X	X	X	SM 1/2	<13 1/2	X	SVD P1 1-3	SVD P1 2-4	X	X	SM 1/2	<13 1/2	X	X
16H45	10	6	X	X	X	X	X	SV2 Fin.	SM Fin.	SVD P1 1-2	SVD P1 4-5	SV1 Fin.	<13 Fin.	X	X	X	X	X
16H50	10	6	X	X	X	X	X	SM Fin.	X	X	X	X	<13 Fin.	X	X	X	X	X
17H30	10	0	PODIUMS - FIN DE LA COMPETITION															

Salle Omnisports			
4	5	12	13
3	6	11	14
2	7	10	15
1	8	9	16

A 14h30, démonter les tables 1-2-3-14-15-16, et agrandir les aires de jeux 6-7-8-9-10-11